

Sharp est un pionnier du photovoltaïque /Voilà pourquoi les modules solaires Sharp font figure de référence depuis plus de 50 ans.



Les innovations d'un pionnier du photovoltaïque

Grâce à ses plus de 50 ans d'expérience dans le domaine du photovoltaïque (PV), Sharp contribue de manière significative aux progrès de la technologie solaire. Les modules photovoltaïques en couches minces de la série NAE sont composés d'une couche de silicium amorphe et d'une couche de silicium microcristallin. Cette structure tandem micromorphe absorbe non seulement les rayons visibles, mais aussi les rayons invisibles du spectre solaire. Cela permet une utilisation particulièrement efficace de l'énergie solaire. Tous les modules de la série NAE de Sharp permettent une intégration optimale des systèmes, tant du point de vue technique qu'économique, et conviennent bien pour le montage dans des installations photovoltaïques couplées au secteur.

Caractéristiques du produit

- Structure tandem composée d'une couche de silicium amorphe et d'une couche de silicium microcristallin qui permet d'obtenir un rendement stabilisé du module pouvant atteindre 9,6 %.
- 2 couches de verre laminées avec un encapsulant pare-vapeur haute performance.
- Design esthétique pour de nombreuses applications.
- Coefficients de température faibles permettant une meilleure production énergétique par watt sous des températures élevées.
- Moins d'accumulation de saleté grâce au design sans cadre.
- Installation en mode portrait ou paysage.
- Une diode bypass intégrée à la boîte de jonction.
- Pas de cadmium – Conforme à la directive RoHS.
- Fabriqué en Italie.

La qualité Sharp

Des contrôles continus garantissent en permanence un haut niveau de qualité. Chaque module photovoltaïque est soumis à un contrôle visuel, mécanique et électrique. Cette qualité de fabrication est identifiable par le biais de l'étiquette Sharp, du numéro de série et de la garantie Sharp :

- Garantie produit de 10 ans
- Garantie de 10 ans sur 90 % de la puissance minimum
- Garantie de 25 ans sur 80 % de la puissance minimale

Pour que le client final puisse bénéficier de la garantie produit et de la garantie de performance, il devra enregistrer les modules auprès de Sharp. Les documents d'enregistrement lui seront remis par l'installateur ou bien directement par Sharp.



RÉCOMPENSÉS POUR LA NOTORIÉTÉ ET L'ÉVALUATION DE LA MARQUE, LE CHOIX DES INSTALLATEURS ET DES DISTRIBUTEURS.

Certificats

Tous les modules sont testés et certifiés selon :

- IEC/EN 61646 et IEC/EN 61730, classe d'application A
- Classe de sécurité II
- CE

Sharp est certifié selon les normes :

- ISO 9001:2008 et ISO 14001:2004

CARACTÉRISTIQUES ÉLECTRIQUES (STC)

		Valeurs nominales					Valeurs initiales					
		NA-E135G5	NA-E130G5	NA-E125G5	NA-E120G5	NA-E115G5	NA-E135G5	NA-E130G5	NA-E125G5	NA-E120G5	NA-E115G5	
Puissance maximale	P_{max}	135	130	125	120	115	155,2	149,5	143,7	138,0	132,2	W_C
Tension à vide	V_{OC}	61,3	60,4	59,7	59,1	58,6	61,8	61,1	60,4	59,7	59,0	V
Courant de court-circuit	I_{SC}	3,41	3,41	3,37	3,33	3,26	3,51	3,47	3,43	3,39	3,35	A
Tension au point de puissance maximale	V_{mpp}	47,0	46,1	45,5	44,9	44,5	49,3	48,7	48,3	47,8	47,3	V
Courant au point de puissance maximale	I_{mpp}	2,88	2,82	2,75	2,68	2,59	3,15	3,07	2,98	2,89	2,80	A
Rendement du module	η_m	9,6	9,3	8,9	8,6	8,2						%

STC = Conditions de test standardisées : rayonnement solaire de 1 000 W/m², masse atmosphérique de 1,5 et température des cellules de 25°C. Les caractéristiques électriques sont données avec une tolérance de ±10% pour les valeurs d' I_{SC} et de V_{OC} et une tolérance de +7/-2% pour les valeurs de P_{max} . Les valeurs initiales sont environ 15% au dessus des valeurs nominales (stabilisées) et vont baisser pendant les premières semaines de fonctionnement. Après cette période, la puissance de sortie se stabilisera autour de la valeur nominale en fonction des variations saisonnières.

CARACTÉRISTIQUES ÉLECTRIQUES (NOCT)

		NA-E135G5	NA-E130G5	NA-E125G5	NA-E120G5	NA-E115G5	
Puissance maximale	P_{max}	102,4	98,6	94,8	90,6	86,8	W_C
Tension à vide	V_{OC}	56,8	55,9	55,3	54,7	54,2	V
Courant de court-circuit	I_{SC}	2,76	2,76	2,73	2,70	2,65	A
Tension au point de puissance maximale	V_{mpp}	44,0	43,2	42,6	41,8	41,5	V
Courant au point de puissance maximale	I_{mpp}	2,33	2,29	2,23	2,17	2,10	A
Température des cellules	NOCT	46	46	46	46	46	°C

NOCT : Température de fonctionnement du module sous un rayonnement solaire de 800 W/m², une température de l'air de 20°C, une vitesse du vent de 1 m/s.

VALEURS LIMITES

Tension maximale du système	1 000 V CC
Courant inverse	5 A
Température du module admissible	-40 to +90 °C
Résistance mécanique maximale	2 400 N/m ²

CARACTÉRISTIQUES MÉCANIQUES

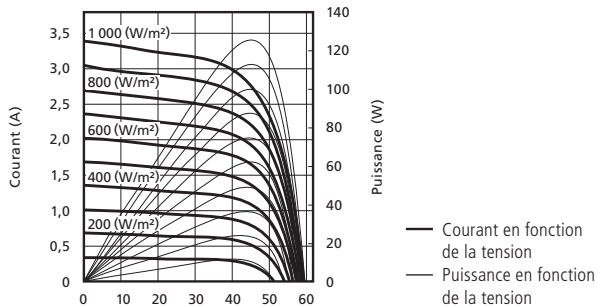
Longueur	1 402 mm
Largeur	1 001 mm
Hauteur (24 mm en incluant la boîte de jonction)	7,4 mm
Poids	26 kg

COEFFICIENT DE TEMPÉRATURE

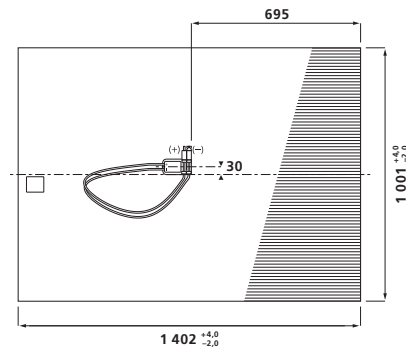
P_{max}	-0,24 % / °C
V_{OC}	-0,30 % / °C
I_{SC}	+0,07 % / °C

COURBES DE CARACTÉRISTIQUES NA-E125G5

Courant, puissance en fonction de la tension (température des cellules : 25°C)



VUE ARRIÈRE



DONNÉES GÉNÉRALES

Cellules	cellule tandem composée de silicium amorphe (α -Si) et de silicium microcristallin (μ c-Si)
Face avant verre arrière	verre trempé à faible teneur en fer verre trempé
Cadre	résine PPE/PPO, protection IP65, 1 diode bypass incluse
Câble	2,5 mm ² , longueur 950 mm
Connecteur	SMK (compatible MC4), Type CCT9901-2452F/CCT9901-2362F, IP67 Afin de prolonger les câbles de connexion du module, utilisez uniquement le connecteur SMK de la même série ou le connecteur MultiContactAG MC4 (PV-KST04/PV-KBT04)

REMARQUES

Avant de procéder au montage des modules photovoltaïques, veuillez lire attentivement nos instructions de montage détaillées. Les instructions de montage doivent impérativement être suivies (par ex. mise à la terre du pôle négatif, protection par des diodes de blocage/fusibles).

Sharp Energy Solution Europe · a division of Sharp Electronics (Europe) GmbH · Sonninstrasse 3, 20097 Hamburg, Germany · Tel: +49(0)40/23 76 - 0 · Fax: +49(0)40/23 76 - 2193

www.sharp.fr/solar

SHARP

Représentations nationales :
Austria SolarInfo.at@sharp.eu
Benelux SolarInfo.seb@sharp.eu
Central & Eastern Europe SolarInfo.scee@sharp.eu
Denmark SolarInfo.dk@sharp.eu
France SolarInfo.fr@sharp.eu

Germany SolarInfo.de@sharp.eu
Scandinavia SolarInfo.sen@sharp.eu
Spain & Portugal SolarInfo.es@sharp.eu
Switzerland SolarInfo.ch@sharp.eu
United Kingdom SolarInfo.uk@sharp.eu

L'image du recto de cette fiche montre une installation photovoltaïque de 340 kWc en Allemagne de l'Est. **Remarques** : Nous nous réservons le droit de modifier les caractéristiques techniques sans préavis. Avant d'utiliser les produits Sharp, assurez-vous d'obtenir les fiches techniques Sharp les plus récentes. La société Sharp décline toute responsabilité en cas de dommages causés à des installations équipées de modules sur la base d'informations non vérifiées au préalable. Les spécifications peuvent présenter de légères variations et ne sont pas garanties. Les instructions d'installation et de fonctionnement de nos produits figurent dans les manuels correspondants et peuvent être téléchargées sur notre site internet www.sharp.eu/solar. Ce module photovoltaïque ne doit pas être connecté directement à une charge.